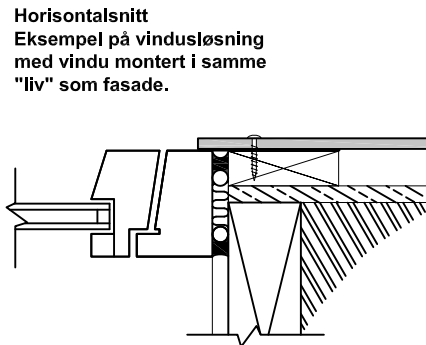
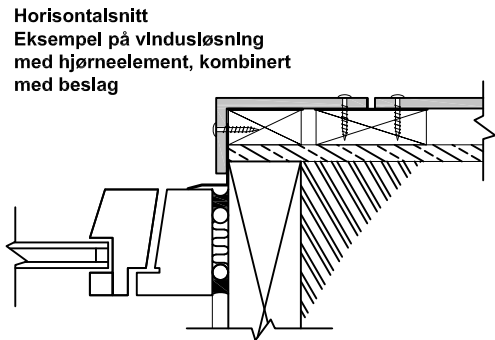


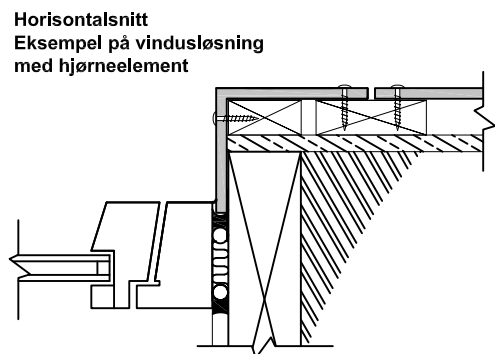
Horizontalsnitt
Eksempel på vindusløsning med platebeslag



Horizontalsnitt
Eksempel på vindusløsning med vindu montert i samme "liv" som fasade.



Horizontalsnitt
Eksempel på vindusløsning med hjørneelement, kombinert med beslag



Horizontalsnitt
Eksempel på vindusløsning med hjørneelement

T:\03_Detaljtegninger\F5 detaljer\DWG\F5100_NO_02052016.dwg.

FS 100_2
Snitt av vindusløsning

Issued by/Tegnet av:
JMK

Date of issue/Tegnet dato:
02.05.2016

Scale/Målestokk:
1:5



steni as
Tlf.: +47 33155600
www.steni.com